

Neu: WD 1000HPT

Die neue Generation
der Weller®
High Power Tools



Weller® Info Nr. 15

Die WD 1000HPT Station haben wir speziell für die neuen **120 W High Power Tools**, wie unserem neuen **WP 120 LötKolben**, entwickelt. Der Kolben eignet sich hervorragend für Arbeiten an schwierige Leiterplatten mit großen Lötstellen, die einen hohen Wärmeverlust verursachen. Die Weller® WD 1000HPT Station haben wir explizit für Ihre Lötarbeiten zusammengestellt, bei denen eine Kombination von hohem Energiebedarf und maximaler Präzision gewünscht wird.

Die WD 1000HPT Komponenten

Der LötKolben WP 120

Der neue WP 120 High Power Tool LötKolben bietet **doppelt so viel Leistung** und Effizienz in einem **handlich kleinen und ergonomischen Design**. Durch innovative Kombination eines kompakten und leistungsstarken Heizelements mit **austauschbarer Lötspitze** werden beim WP 120 **geringe Verbrauchskosten** bei bester Dynamik garantiert. Die blitzschnelle Temperaturerfassung in der Lötspitze ermöglicht ein schnelles und **präzises Ansprechen der Regelelektronik**. Damit ist auch das Bearbeiten großer, schwer zugänglichen Lötstellen einfach zu bewältigen. **Der WP 120 ist ideal für HF Abschirmbleche oder Solarkollektoren geeignet.**

Die Versorgungseinheit WD 1M

Unsere bewährte, mikroprozessorgeregelte Versorgungseinheit WD 1M mit vielen Sonderfunktionen wie Standard-Temperaturen, individuellen Einstellungen für Setback und USB Schnittstelle, überzeugt sowohl in der industriellen Fertigung als auch im Reparatur- und Laborbereich. Ab sofort wird die WD 1M mit einer neuen, weiterentwickelten Software speziell für den WP120 ausgeliefert.

Sicherheitsablage mit Stop + Go Funktion WDH 10T

Bei Ablage des LötKolben aktivieren sich automatisch Funktionen, welche die sofortige Abschaltung des LötKolbens gewährleisten. Dies ist der einfachste und effizienteste Weg um die Lebensdauer Ihrer Lötspitze zu verlängern. Bei Entnahme des Kolben aus der Ablage ist die Spitzentemperatur umgehend wieder erreicht und Sie können sofort weiterarbeiten.



Technische Daten WD 1000HPT

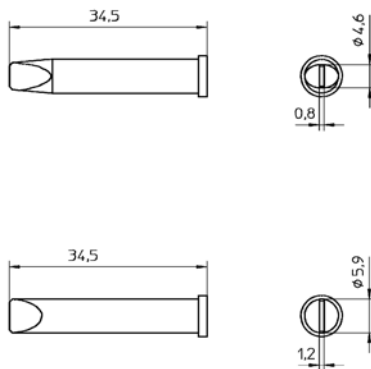
Abmessungen (L x B x H mm): 134 x 108 x 147
 Netzspannung: 230 V / 50/60 Hz
 Leistungsaufnahme
 Steuergerät: 160 W
 Schutzklasse: I (Steuergerät), III (LötKolben)
 Temperaturregelung: 50°C – 450°C (150°F – 850°F)
 Temperaturgenauigkeit: ± 9°C (± 17°F)
 Temperaturstabilität: ± 5°C (± 9°F)
 Ableitwiderstand Lötspitze: < 2 Ω (tip-to-ground)
 Ableitspannung Lötspitze: < 2 mV (tip-to-ground)



Lieferumfang Lötstationen WD 1000HPT

Steuergerät WD1M
 LötKolben WP 120
 Sicherheitsablage WDH 10T

Bestell-Nr.: 005 34 166 99



XT-Spitzen für WP 120

Bestell-Nr.	Modell	Typ	Breite	Höhe	Länge
005 44 701 99	XT AL	Meissel	1,6 mm	1,0 mm	39 mm
005 44 702 99	XT M	Meissel	3,2 mm	1,2 mm	39 mm
005 44 703 99	XT A	Meissel	1,6 mm	0,7 mm	36 mm
005 44 704 99	XT B	Meissel	2,4 mm	0,8 mm	36 mm
005 44 705 99	XT C	Meissel	3,2 mm	0,8 mm	36 mm
005 44 706 99	XT D	Meissel	4,6 mm	0,8 mm	34,5 mm
005 44 707 99	XT E	Meissel	5,9 mm	1,2 mm	34,5 mm

Impressum

Autor:
 Marketing, Besigheim

Kontakt:
 Stephan Hofmann
 Global Product Manager Electronic

Tel.: +49 (0) 7143 580 145
 Fax: +49 (0) 7143 580 113
 Stephan.Hofmann@CooperIndustries.com

Cooper Tools GmbH
 Carl Benz Str. 2
 D-74354 Besigheim

Copyright © 2008, Cooper Tools GmbH